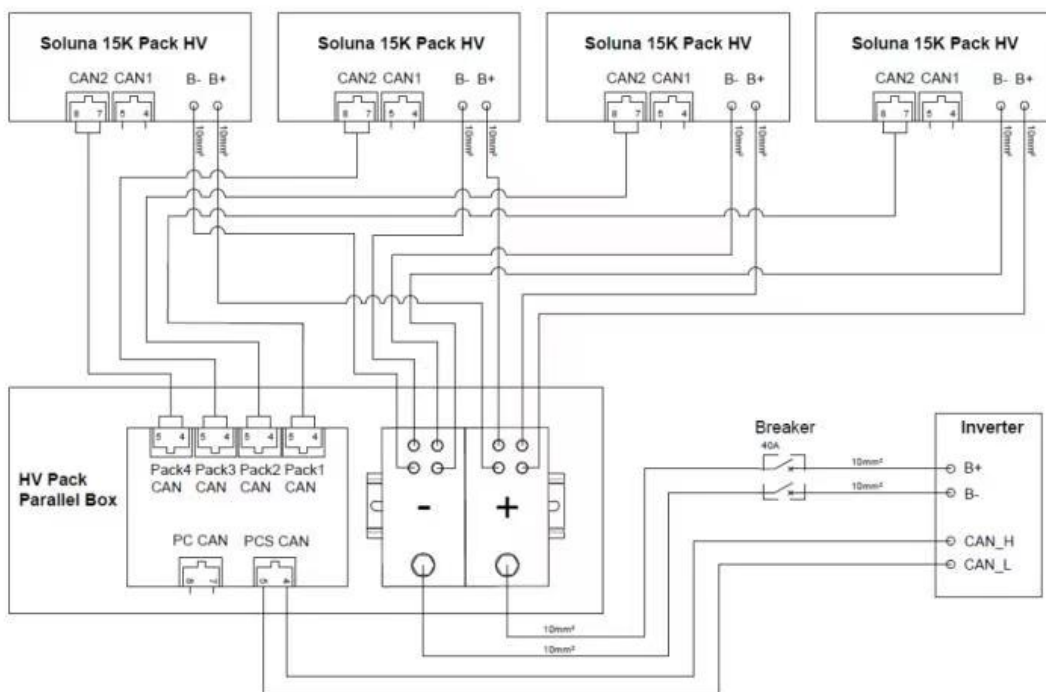


Schemat podłączenia baterii Soluna (do 4 szt.) z inwerterem hybrydowym Sermatec z zastosowaniem urządzenia Soluna HV Parallel Box



rys. 1. Schemat podłączenia

Urządzenie HV Parallel Box umożliwia podłączenie do 4 sztuk baterii Soluna pod jeden inwerter hybrydowy Sermatec. Istnieje możliwość dowolnej konfiguracji baterii, z zachowaniem podziału na 1- i 3-fazowe.